



**INSTRUCTIONS D'ASSEMBLAGE  
ASSEMBLY INSTRUCTIONS**

---

**M**ONARCH  
SPECIALTIES INC.

# I 1310

---

**CHAISE -  
2PCS - 40"H / NOYER BRUN / SIEGE BRUN FONCE**

**DINING CHAIR -  
2PCS / 40"H BROWN WALNUT / DARK BROWN PU**

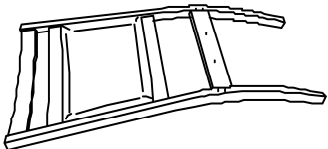
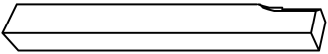
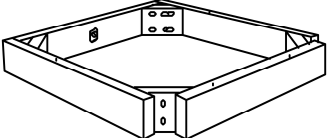
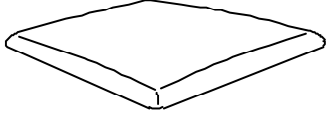


**POUR DE L'ASSISTANCE OU POUR COMMANDER  
DES PIÈCES CONTACTEZ NOTRE DÉPARTEMENT  
DE SERVICE À LA CLIENTÈLE.**

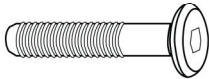
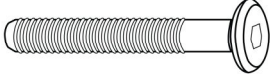
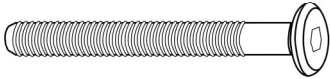
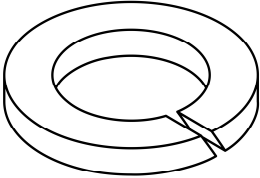
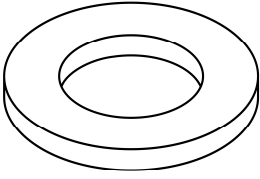
**FOR ASSISTANCE OR TO ORDER PARTS  
CONTACT OUR CUSTOMER SERVICE DEPARTMENT**

**WWW.MONARCHSERVICE.COM**

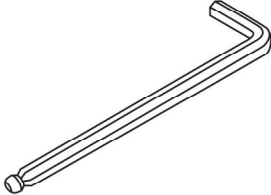
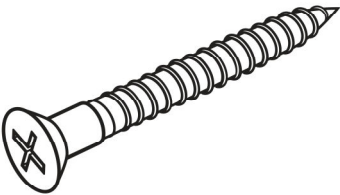
**LISTE DES PIÈCES**  
**PARTS LIST**

PIÈCE / PART #	IMAGE	DESCRIPTION	QTY / QTÉ
1		<p align="center"><b>CHAIR BACK DOSSIER</b></p>	2
2		<p align="center"><b>CHAIR LEGS (FRONT) PATTES DE CHAISE (AVANT)</b></p>	4
3		<p align="center"><b>SEAT FRAME CADRE DU SIÈGE</b></p>	2
4		<p align="center"><b>SEAT CUSHION COUSSIN DU SIÈGE</b></p>	2

**LISTE DES PIÈCES DE MONTAGE**  
**HARDWARE LIST**

PIÈCE / PART #	IMAGE	DESCRIPTION	QTY / QTÉ
<b>A</b>		<b>ASSEMBLING BOLT -</b> <b>Ø 1/4" X 1 3/8"</b> <b>BOULON D'ASSEMBLAGE -</b> <b>Ø 1/4" X 1 3/8"</b>	<b>4</b>
<b>B</b>		<b>ASSEMBLING BOLT -</b> <b>Ø 1/4" X 2 3/8"</b> <b>BOULON D'ASSEMBLAGE -</b> <b>Ø 1/4" X 2 3/8"</b>	<b>8</b>
<b>C</b>		<b>ASSEMBLING BOLT -</b> <b>Ø 1/4" X 3 1/8"</b> <b>BOULON D'ASSEMBLAGE -</b> <b>Ø 1/4" X 3 1/8"</b>	<b>8</b>
<b>D</b>		<b>LOCK WASHER</b> <b>ENTRETOISE DE MÉTAL</b>	<b>20</b>
<b>E</b>		<b>METAL WASHER</b> <b>RONDELLE DE MÉTAL</b>	<b>20</b>

**LISTE DES PIÈCES DE MONTAGE**  
**HARDWARE LIST**

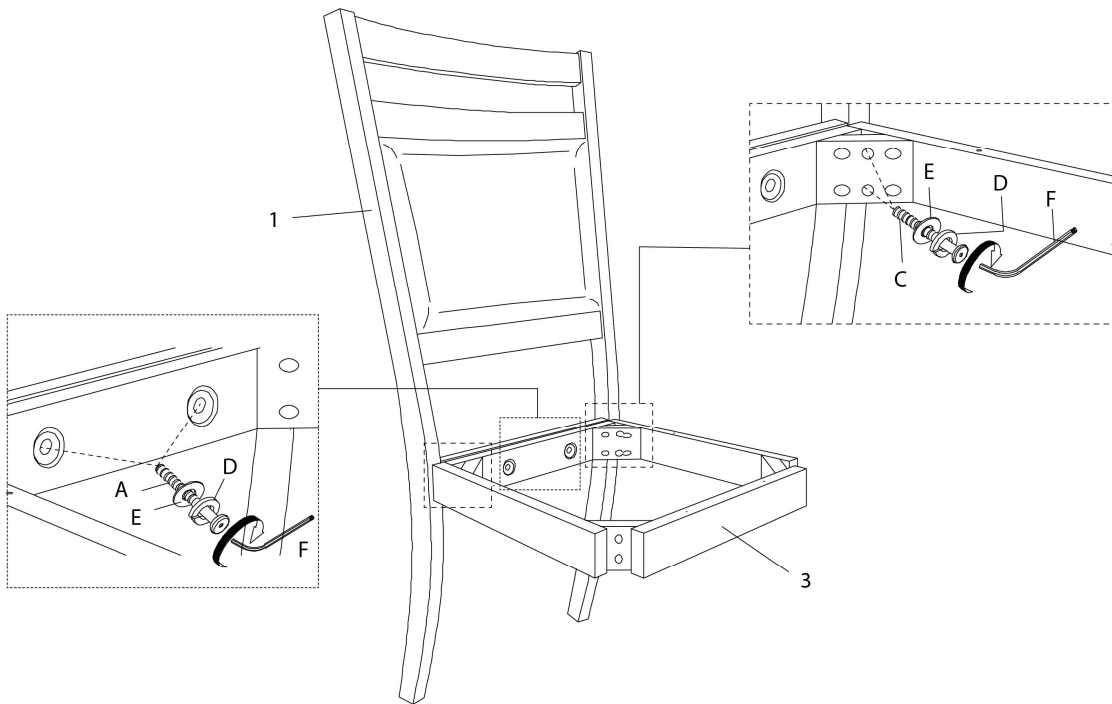
PIÈCE / PART #	IMAGE	DESCRIPTION	QTY / QTÉ
F		<p>HEX KEY CLÉ HEXAGONALE</p>	1
G		<p>ASSEMBLING SCREW - Ø 1/8" X 1 1/4" VIS D'ASSEMBLAGE - Ø 1/8" X 1 1/4"</p>	8



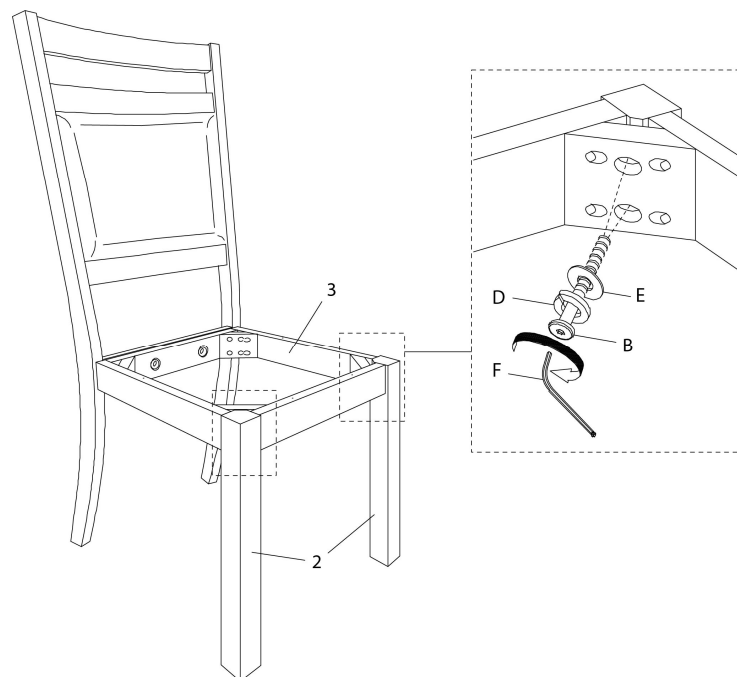
OUTIL DE VÉRIFICATION DE DIMENSIONS DES PIÈCES  
HARDWARE DIMENSIONS VERIFICATION TOOL



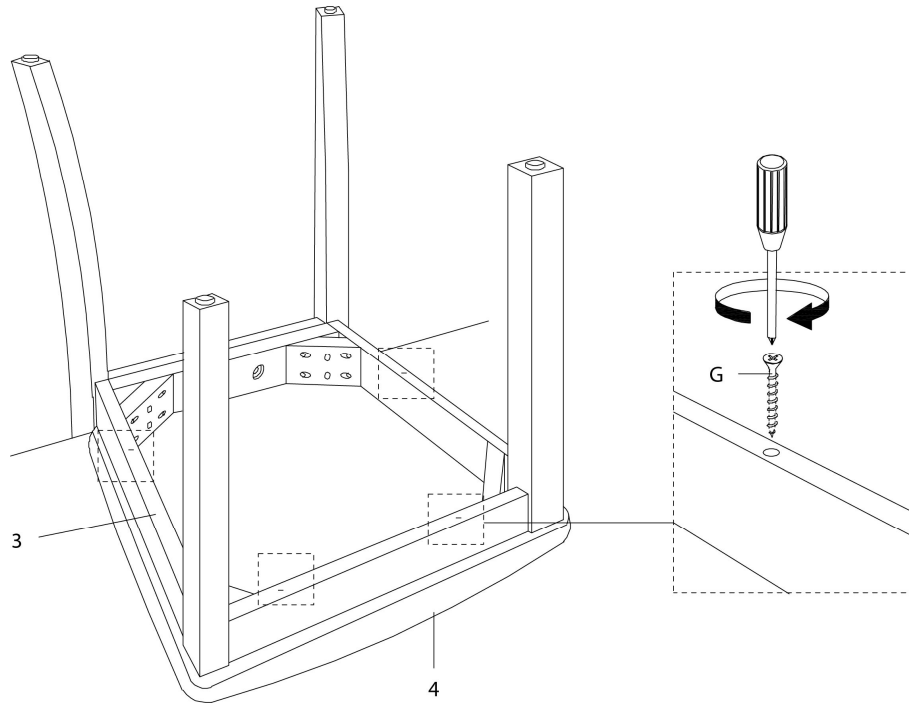
ÉTAPE / STEP 1



ÉTAPE / STEP 2



ÉTAPE / STEP 3



ÉTAPE / STEP 4

